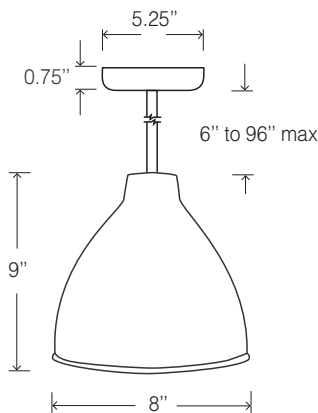




HYD SÉRIE HY 13 à 150W

Homologations:
CSA C22.2 No. 250 et
UL1598.



SUSPENDU

Description

La suspension de la série HY de Stanpro offre au client avisé l'habileté exclusive d'utiliser différentes sources d'éclairage d'une manière à la fois subtile et remarquable. Les suspensions HY de Stanpro vous permettent de choisir parmi quatre options de montage, trois différentes sources d'éclairage, sept choix de couleurs et une vaste gamme de finis personnalisés convenant à votre utilisation ainsi qu'à votre intérieur.

Caractéristiques

Notre sélection unique d'élégants appareils d'éclairage suspendus est faite en aluminium de qualité enduit d'une peinture industrielle liquide résistant aux UV. Vous pouvez choisir une des options de montage suivantes : à câble SVT de service intensif, blindé ou suspendu. La série HY comporte également un robuste couvercle (voyez le guide de commande pour connaître le type de plafonnier et consultez le tableau pour les dimensions) et vous pouvez vous procurer un pivot facultatif.

Réflecteur en aluminium stabilisé anti-UV

Les réflecteurs de la série HY sont faits d'aluminium repoussé qui aide à maintenir un fini réflecteur uniforme. Ce fini réflecteur lisse combiné à la position optimale de la lampe assurent une distribution régulière et un rendement élevé.

Gamme

Le modèle HY est une suspension architecturale décorative qui peut s'utiliser avec :

- des lampes à incandescence de 120 à 150 watts
- des lampes fluorescentes compactes de 13 à 42 watts
- des lampes aux halogénures de 70 à 150 watts

Douille de lampe

Incandescent:

Culot moyen en porcelaine à vis nickelée

Type de lampe Fluo. compacte:

13W DTT-4P, 18W TTT-4P, 26W TTT-4P, 32W TTT-4P, 42W TTT-4P

Aux halogénures:

Culot moyen en porcelaine à impulsions de 4 KV, de 70 à 150W

Garantie

Stanpro est axé sur la qualité. Pour les détails complet des garanties, voir nos termes et conditions.

80 Guide de commande

1 lampe seul. (F - Compact Fluorescent seul.)		* Inscrivez longueur désirée (pouce) max 96"			
HYD					
Type lampe	Puissance lampe (W)	Tension (V)	Options de montage	Options	
N Incandescent (plafonnier G)	0120, 0150	A	/P* - suspension /S* - pivotant (Inc. et HM seul.) /BRC* - blindé (Inc. seul.) /SVBK* - SVT noir (Inc. seul.) /SVWH* - SVT blanc (Inc. seul.) /F - F peut avoir un ballast éloigné à une distance maximale de 15 pi. (plafonnier G)	WH Blanc	BK Noir
F Fluo. compact	13, 18 (plafonnier D) 26, 32, 42 (plaf. H) (1 lampe seul.)	A, H	/CD - halo. métal. céramique	RD Rouge	YE Jaune
M Halo. métal. (plafonnier K)	0070, 0100, 0150	A, H		BL Bleu foncé	GN Vert
Tous les luminaires sont offerts sans lampe.					
Voir infos sur les options à la page 87					

Indice de tension:
A - 120V
H - 347V



5905 Chemin de la Côte de Liesse, Saint-Laurent, Québec, H4T 1C3
Tél.: (514) 739-9984 • Sans frais: 1-866-280-2332 • Télécopieur: (514) 739-9912 • www.stanprols.com

L'information de cette brochure est typique et ne représente pas nécessairement la garantie d'une performance et/ou des caractéristiques d'un produit spécifique. Les systèmes d'éclairage Stanpro Inc. effectuent un travail continu de développement qui pourrait entraîner des changements dans ces spécifications et ce, sans préavis.