



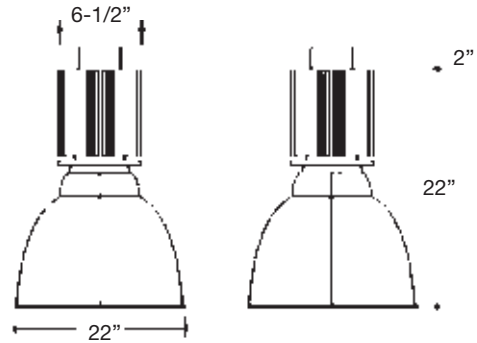
# Large Neptune

## SÉRIE HXG

### 26 à 400W



**Homologations:**  
CSA C22.2 No. 250 et UL1598.



SUSPENDU

## Description

Dans les applications où un éclairage moyen à élevé est requis, le luminaire Large Neptune offre une excellente performance photométrique. Le mariage fonctionnel de performance et d'esthétisme plaira pendant longtemps autant au propriétaire qu'à l'utilisateur.

## Caractéristiques

### Réflecteur prismatique stabilisé anti-UV

Ce luminaire offre la solution pratique et esthétique dans les espaces où une large distribution de lumière vers le haut serait avantageuse. Les plafonds de couleur pâle profitent de l'éclairage vers le haut car il réduit les ombres et améliore l'uniformité lumineuse. Large Neptune a été conçu pour utilisation avec le réflecteur/réflecteur ouvert ou fermé pour les applications industrielles et commerciales.

### Réflecteur en aluminium anodisé

L'anodisation de l'aluminium repoussé du réflecteur de 22 po sert à maintenir un fini uniforme à grande réflectivité. Ce fini lisse et réfléchissant, allié à la position optimale de la lampe, assure une distribution lumineuse uniforme et hautement efficace.

### Installation et entretien faciles

S'installe au plafond en utilisant le crochet de montage robuste, ou s'installe directement sur une boîte de jonction existante ou se suspend à l'aide du câble d'aviation en option.

### Gamme

Les luminaires High Bay ont un ballast intégré utilisant des

- lampes aux halogénures métalliques de 150W à 400W
- lampes aux HM à impulsions d'amorçage de 175W à 400W
- lampes fluorescentes compactes de 26W, 32W ou 42W
- lampes incandescentes jusqu'à 300W

Pour informations sur les douilles de lampes, voir page 75.

## Garantie

Stanpro est axé sur la qualité. Pour les détails complet des garanties, voir nos termes et conditions.

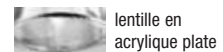
## Guide de commande

Sélectionner la qté de lampe 1 à 4 (pour F - Fluorescent seul.)

68

**HXG**

Type lampe	Puissance lampe (W)	Tension (V)	Temp	Options (pour les options à multiples circuits voir page 75)
<b>M</b>	0150*	<b>P</b>	3200	<b>/AC</b> - suspension par câble d'aviation (6' standard) <b>/CC</b> - cordon d'alimentation enroulé (277V max seul.) <b>/CD</b> - IRC technologie lampe céramique (lampe P seul.) <b>/DIM1</b> - ballast pour gradation de FC basse tension <b>/DIM2</b> - ballast pour gradation de FC tension régulière <b>/L</b> - lentille acrylique plate (250W max seul.) <b>/C</b> - lampe phosphorée <b>/MP</b> - lampe pour luminaires de type ouverts <b>/U</b> - fiche tournante de verrouillage et cordon <b>/NL</b> - sans lampe <b>/B</b> - lampe de secours <b>/PM-05</b> - montage suspendu filetage 1/2" <b>/PM-075</b> - montage suspendu filetage 3/4"
Halo. métal.	0175*, 0250*, 0400	<b>B, K, P, S, V</b>	4000	
<b>P</b> Halo. métal. à démarrage par imp.	0175*, 0200*, 0250*, 0320*, 0350*, 0400*	<b>P</b>	3200 4000	
<b>N</b> Incandescent	0300 max	<b>A</b>	N/D	
<b>F</b> Flu. compact triple tube	26, 32, 42 (sélect. 1, 2, 3 ou 4 lampes)	<b>A, H, E</b>	2700, 3500 4100	
<b>S</b> Sodium haute pression	0175, 0250, 0400	<b>B, K, P, S, V</b>	N/D	



lentille en acrylique plate



Suspension par câble d'aviation et cordon d'alimentation enroulé

\* Nécessite l'option /MP - lampe pour luminaires de type ouverts ou lentille /O ou /L.

Indice de tension:	<b>A</b> - 120V	<b>H</b> - 347V	<b>S</b> - 600V
	<b>B</b> - 208V	<b>K</b> - 480V	<b>V</b> - 120/240V
	<b>E</b> - 277V	<b>P</b> - 120/277/347V	



5905 Chemin de la Côte de Liesse, Saint-Laurent, Québec, H4T 1C3  
 Tél.: (514) 739-9984 • Sans frais: 1-866-280-2332 • Télécopieur: (514) 739-9912 • www.stanprols.com

L'information de cette brochure est typique et ne représente pas nécessairement la garantie d'une performance et/ou des caractéristiques d'un produit spécifique. Les systèmes d'éclairage Stanpro Inc. effectuent un travail continu de développement qui pourrait entraîner des changements dans ces spécifications et ce, sans préavis.