

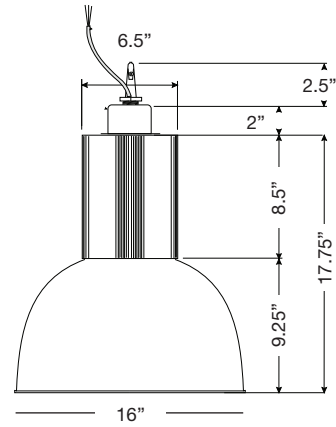


Mono Neptune

SÉRIE HXE

26 à 400W

Homologations:
CSA C22.2 No. 250 et UL1598.



SUSPENDU

Description

Mono Neptune offre une bonne performance photométrique dans la plupart des applications où de forts niveaux d'éclairage sont requis. La combinaison fonctionnelle de performance et d'esthétique procure une impression durable à la fois aux occupants et aux propriétaires.

Caractéristiques

Boîtier stylisé et fiable

Il est tout à fait naturel d'utiliser un boîtier fiable pour aider à prolonger la durée de vie des composants du ballast. Ce boîtier cylindrique en aluminium extrudé et anodisé offre une protection physique et thermique pour prolonger la durée de vie du ballast tout en étant esthétique.

Réflecteur en aluminium anodisé

L'anodisation de l'aluminium repoussé du réflecteur de 16 po sert à maintenir un fini uniforme à grande réflectivité. Ce fini lisse et réfléchissant, allié à la position optimale de la lampe, assure une distribution lumineuse uniforme et hautement efficace.

Installation et entretien faciles

S'installe au plafond en utilisant le crochet de montage robuste, ou s'installe directement sur une boîte de jonction existante ou se suspend à l'aide du câble d'aviation en option.

Gamme

Mono Neptune est un luminaire de type Medium à High Bay, architectural avec ballast intégré utilisant des lampes

- lampes aux halogénures métalliques de 50W à 175W
- lampes aux HM à impulsions d'amorçage de 175W à 400W
- lampes fluorescentes compactes de 26W, 32W ou 42W
- lampes incandescentes jusqu'à 150W

Pour informations sur les douilles de lampes, voir page 75.

Garantie

Stanpro est axé sur la qualité. Pour les détails complet des garanties, voir nos termes et conditions.

Guide de commande

Sélectionner la qté de lampe 1 à 4 (pour F - Fluorescent seul.)

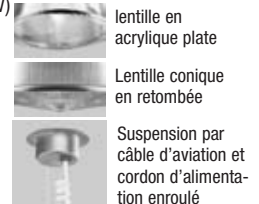
HXE

66

Type lampe	Puissance lampe (W)	Tension (V)	Temp	Options
M	0100, 0150*	P	3200	/AC - suspension par câble d'aviation (6' standard) /CC - cordon d'alimentation enroulé (277V max seul.) /CD - IRC technologie lampe céramique (lampe P seul.) /DIM1 - ballast pour gradation de FC basse tension (0-10VDC) /DIM2 - ballast pour gradation de FC tension régulière /L - lentille en acrylique plate (250W max seul.) /C - lampe phosphorée /MP - lampe pour luminaires de type ouverts /U - fiche tournante de verrouillage et cordon /NL - sans lampe /O - lentille conique en retombée (max 250W) /PM-05 - montage suspendu filetage 1/2" /PM-075 - montage suspendu filetage 3/4"
Halo. métal.	0175*, 0250*, 0400	B, K, P, S, V	4000	
P Halo. métal. à démarrage par imp.	0175*, 0200*, 0250*, 0320*, 0350*, 0400*	P	3200 4000	
N Incandescent	0300 max	A	N/D	
F Fluo. compact triple tube	26, 32, 42 (sélect. 1, 2, 3 ou 4 lampes)	A, H, E	2700, 3500 4100	

* Nécessite l'option /MP - lampe pour luminaires de type ouverts.

Indice de tension:	A - 120V	H - 347V	S - 600V
	B - 208V	K - 480V	V - 120/240V
	E - 277V	P - 120/277/347V	



5905 Chemin de la Côte de Liesse, Saint-Laurent, Québec, H4T 1C3

Tél.: (514) 739-9984 • Sans frais: 1-866-280-2332 • Télécopieur: (514) 739-9912 • www.stanprols.com

L'information de cette brochure est typique et ne représente pas nécessairement la garantie d'une performance et/ou des caractéristiques d'un produit spécifique.

Les systèmes d'éclairage Stanpro Inc. effectuent un travail continu de développement qui pourrait entraîner des changements dans ces spécifications et ce, sans préavis.