

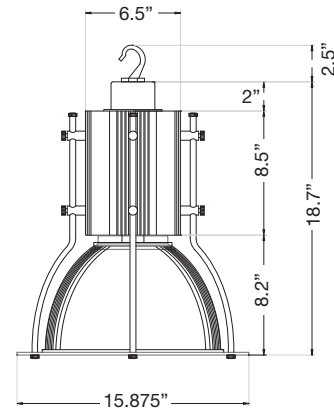


Metal Saturn Ace

SÉRIE HXD

50 à 175W

Homologations:
CSA C22.2 No. 250 et UL1598.



SUSPENDU

Description

L'apparence métallique s'agence à la plupart des architectures actuelles. Une distribution uniforme et un haut rendu de couleurs projeteront la lumière idéale sur votre marchandise.

Caractéristiques

Boîtier stylisé et fiable

Il est tout à fait naturel d'utiliser un boîtier fiable pour aider à prolonger la durée de vie des composantes du ballast. Ce boîtier cylindrique en aluminium extrudé et anodisé offre une protection physique et thermique pour prolonger la durée de vie du ballast tout en étant esthétique.

Réflecteur en aluminium anodisé

L'anodisation du réflecteur de 12 po en aluminium repoussé aide à garder un fini uniforme et réfléchissant. Ce fini doux et réfléchissant combiné avec une position de lampe optimale procurent une distribution égale et une haute efficacité.

Color arc PAR36

En utilisant les lampes Color Arc PAR36, vous bénéficiez de plusieurs avantages et un de ceux-ci est le rendu de couleurs qui est très élevé. Pour en connaître davantage, vous reporter à la section «Le monde nous offre de merveilleuses couleurs».

Guide de commande

58

HXD	Type lampe	Puissance lampe (W)	Tension (V)	Temp	Options
	M	0050*, 0070*, 0100*, 0150* 0175*	P B, K, P, S, V	3200 4000	(pour les options à multiples circuits voir page 75)
	P Halo. métal. à démarrage par imp.	0175*	P	3200 4000	/AC - suspension par câble d'aviation (6' standard) /CC - cordon d'alimentation enroulé (277V max seul.) /CD - série IRC 80 technologie lampe céramique (lampe de type M - IRC 96 voir code lampe C ou V) /DIM1 - ballast pour gradation de FC basse tension (0-10VDC) /DIM2 - ballast pour gradation de FC tension régulière /C - lampe phosphorée /MP - lampe pour luminaires de type ouverts /U - fiche tournante de verrouillage et cordon /NL - sans lampe /PM-05 - montage suspendu filetage 1/2" /PM-075 - montage suspendu filetage 3/4"
	V (PAR36) Color Arc HM IRC 96	0070, 0150	P	3500, 4500 6500	
	C (T11) Color Arc HM IRC 96	0070, 0100	P	3000 (70W trans. seul.) 4500, 3500, 6500	
	N Incandescent	0150 max	A	N/D	

* Nécessite l'option /MP - lampe pour luminaires de type ouverts.

Indice de tension: A - 120V P - 120/277/347V
B - 208V S - 600V
K - 480V V - 120/240V



Suspension par câble d'aviation et cordon d'alimentation enroulé

Installation et entretien faciles

- s'installe au plafond en utilisant le crochet de montage robuste
- s'installe directement sur une boîte de jonction existante
- se suspend à l'aide du câble d'aviation en option

Gamme

Metal Saturn est un luminaire de type Low Bay, architectural à faible puissance, avec ballast intégré utilisant des :

- lampes aux halogénures métalliques de 50W à 175W
- lampes aux HM à impulsions d'amorçage de 175W
- lampes incandescentes jusqu'à 150W
- lampes color arc PAR36 de 70W et 150W
- lampes fluorescentes compactes de 26W, 32W ou 42W

Pour informations sur les douilles de lampes, voir page 75.

Garantie

Stanpro est axé sur la qualité. Pour les détails complet des garanties, voir nos termes et conditions.



5905 Chemin de la Côte de Liesse, Saint-Laurent, Québec, H4T 1C3

Tél.: (514) 739-9984 • Sans frais: 1-866-280-2332 • Télécopieur: (514) 739-9912 • www.stanprols.com

L'information de cette brochure est typique et ne représente pas nécessairement la garantie d'une performance et/ou des caractéristiques d'un produit spécifique.

Les systèmes d'éclairage Stanpro Inc. effectuent un travail continu de développement qui pourrait entraîner des changements dans ces spécifications et ce, sans préavis.