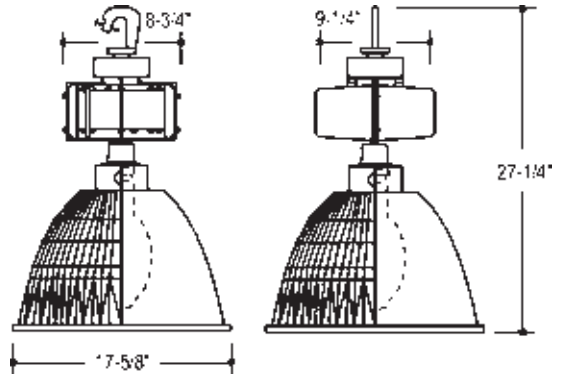




Bay Star SÉRIE HEC 175 à 400W Réflecteur 17"



Homologations:
Certification CSA C22.2 #250 and UL1598
Certifié pour endroits mouillés.

HI BAY & LOW BAY

Description

Réflecteur en aluminium revêtu d'une couche de silicate de verre. Idéal pour applications en hauteur, requérant une puissance moyenne, comme dans les entrepôts, les usines, les installations sportives intérieures et les magasins au détail.

Caractéristiques

Boîtier

Le boîtier de haut calibre est fait d'aluminium moulé sous pression recouvert d'une couche de peinture en poudre de polyester pour une meilleure dissipation de la chaleur et une durée de vie prolongée des composantes du ballast. Fil de conduite de 3 pi inclus.

Système de réflecteur CAO

Fabriqués en aluminium de haut calibre, les réflecteurs à facettes est enduit d'une couche de silicate de verre pur (95% SiO₂) pour optimiser l'efficacité du faisceau lumineux. Il a été démontré que les réflecteurs recouverts de ce fini à haute réflectivité et à l'épreuve de la corrosion, sont supérieurs aux réflecteurs conventionnels à revêtement «Alumite». La surface lisse résiste à la poussière et l'eau suffit à le nettoyer.

Facilité d'installation et d'entretien

Montage sur une surface supportante du plafond au moyen du crochet de montage de fabrication robuste. Des loquets de sécurité retiennent la lentille optionnelle. Aucun outil n'est requis pour le remplacement de la lampe.

Gamme

- Les luminaires High Bay ont un ballast intégré utilisant des
- lampes aux halogénures métalliques de 175W à 400W
 - lampes aux HM à impulsions d'amorçage de 175W à 400W
 - lampes à vapeur de sodium à haute pression de 250W à 400W

Douille

- base mogul, douille à impulsions d'amorçage avec coquille de vissage nickelée et contact central à ressort.

Garantie

Stanpro est axé sur la qualité. Pour les détails complet des garanties, voir nos termes et conditions.

Low profile



Guide de commande

434

HEC

Type de lampe	Puissance lampe (W)	Tension (V)	Options
M Halo. métal.	0175* 0250* 0400	B, K, S, V, P	/B - lampe aux. au quartz et contrôle (ballast prises multiples) /Fu - fusible (le ballast à débit réglé isolé nécessite 2 fusibles) /I - chaîne de sécurité /LP - installation peu profonde (réduit la hauteur totale de 6 po) /U - fiche tournante verrouillage et cordon connexion (type 20A) /3K - lampe 3K /E - lentille en verre plate /K - cloison avec joint étanche /MP - lampes aux HM luminaires de type ouverts
P Halo. métal. dém. par impulsions	0175* 0250* 0320* 0350* 0400	P	
S Sodium haute pression	0250 0400	B, K, S, V, P	

*Ces options requièrent une lampe pour luminaires de type ouverts (option /MP) ou une lentille (option /E) pour renfermer la lampe.

Indice de tension: **B** - 208V IPC **P** - 120/277/347V APR **V** - 120/240V IPC
 K - 480V IPC **S** - 600V IPC

Note : les ballasts à prise multiple sont pré-filés à l'usine à la tension la plus élevée sauf indication contraire lors de la spécification.



5905 Chemin de la Côte de Liesse, Saint-Laurent, Québec, H4T 1C3
 Tél.: (514) 739-9984 • Sans frais: 1-866-280-2332 • Télécopieur: (514) 739-9912 • www.stanpro.com

L'information de cette brochure est typique et ne représente pas nécessairement la garantie d'une performance et/ou des caractéristiques d'un produit spécifique. Les systèmes d'éclairage Stanpro Inc. effectuent un travail continu de développement qui pourrait entraîner des changements dans ces spécifications et ce, sans préavis.