

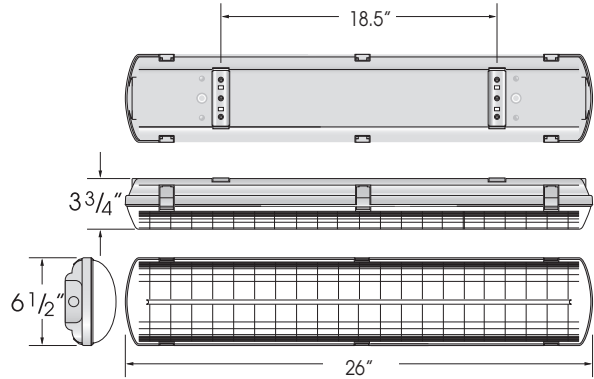


## Vapour tight Fluorescent linéaire Série VT2

14 à 24W



**Homologations:** Conformité de performance à la norme C22.2 #141 de CSA. Convient aux endroits mouillés et humides. Indice de propagation de la flamme **FSR85** Classification de fumée **SDC430**



### Description

La série de luminaires fluorescents scellés linéaires VT2 conviennent parfaitement à une variété d'applications industrielles, commerciales et résidentielles. Le boîtier est scellé contre l'humidité et la poussière avec un joint d'étanchéité continu et agrafes à ressort renforcées qui verrouillent le luminaire. Le boîtier de polycarbonate rend le luminaire léger, souple et résistant aux impacts. De plus ce boîtier et la lentille de polycarbonate traité contre les UV sont résistants à la rouille, la pourriture et ne sont pas altérés par les températures extrêmes. Le modèle VT2 s'installe autant à l'intérieur qu'à l'extérieur et procure une distribution supérieure d'éclairage grâce aux deux (2) lampes T5 ou T8 (non incluses).

### Caractéristiques

Le VT2 offre un boîtier et une lentille de polycarbonate léger. Une débouchure de conduit encastrée et des mécanismes d'alignement pour les enfilades se retrouvent dans les extrémités du boîtier moulé. Un presse-étoupe de plastique scellé et les ferrures de montage en acier inoxydable sont inclus avec chaque luminaire. Le VT2 s'installe en surface sur le mur ou le plafond ou suspendu à l'aide des agrafes fournies. Le réflecteur interne en acier blanc devra avoir la forme d'une aile en M afin d'émettre le maximum de flux lumineux. Une plaque de montage de ballast en acier augmente la rigidité et facilite le refroidissement du ballast.

### Circuiterie

Le ballast électronique à démarrage instantané est standard pour les lampes T8, les ballasts à démarrage rapide/programmé sont disponibles pour les lampes T5 les autres sont en option. Les ballasts pour congélateurs, pour gradation ou comme réserve d'urgence sont également disponibles en option. Les ballasts électroniques offrent beaucoup plus d'avantages que les modèles magnétiques ou hybrides. Ils opèrent à une fréquence plus élevée de 20kHz plutôt que les 60Hz des magnétiques et hybrides. Ils profitent de l'efficacité accrue des lampes fluorescentes à ces fréquences plus élevées. La circuiterie électronique offre normalement un concept plus efficace, plus léger et plus silencieux.

### Garantie

Stanpro est axé sur la qualité. Pour les détails complet des garanties, voir nos termes et conditions.

### Guide de commande

Nbr de lampe	Type de lampe	Wattage (W)	Fonctionnement	Tension d'entrée (V)	Options
F2 - 2 lampe	T8	017	<b>Blank</b> - c.a. seul.	<b>A, W, E, H</b>	<b>/DIM1</b> - gradation de circuit à basse tension <b>/DIM2</b> - gradation de basse tension <b>/Fu</b> - fusible <b>/L6</b> - fil cabtire de 6 pi <b>/L10</b> - fil cabtire de 10 pi <b>/FRZ</b> - ballast pour congélateur/faible température <b>/RPD</b> - ballast à amorçage rapide/programmé (T8 seul.)
	T5	014	<b>DL</b> - double c.a. et sécurité		
	T5HO	024	<b>EM</b> - urgence / panne c.a. seul.		

\* Puisque certaines sélections de lampe/ballast peuvent ne pas être applicables, veuillez contacter l'usine.

Indices de tension: A - 120 VAC E - 277VAC  
W - 120/277VAC H - 347VAC



5905 Chemin de la Côte de Liesse, Saint-Laurent, Québec, H4T 1C3  
Tél.: (514) 739-9984 • Sans frais: 1-866-280-2332 • Télécopieur: (514) 739-9912 • www.stanprols.com

L'information de cette brochure est typique et ne représente pas nécessairement la garantie d'une performance et/ou des caractéristiques d'un produit spécifique. Les systèmes d'éclairage Stanpro Inc. effectuent un travail continu de développement qui pourrait entraîner des changements dans ces spécifications et ce, sans préavis.