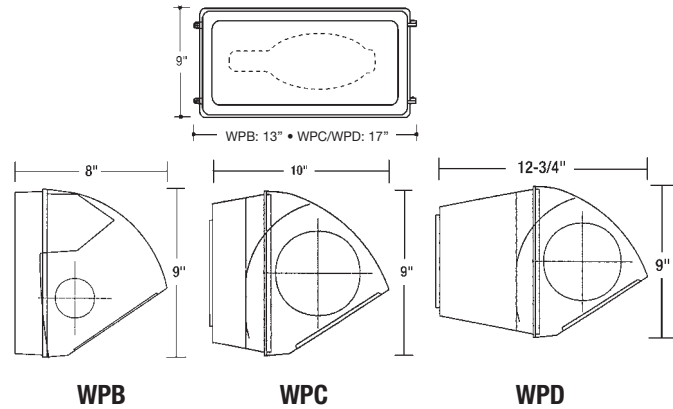




Semi Cut-off Lux Cube

**SÉRIE
WPB/WPC/WPD
50 à 400W**



Homologations:
 Certification CSA C22.2 #250 et UL1598.
 Convient aux endroits mouillés et humides.

Description

Luminaire mural idéal pour les entrées, passages inférieurs ou partout où l'élément sécurité est primordial.

Caractéristiques

Boîtier architectural robuste

Le boîtier robuste en aluminium moulé sous pression est étanche à l'humidité et résiste à la poussière. Sa résistance aux intempéries prolonge la vie du luminaire.

Réflecteur asymétrique à fossettes

Le réflecteur asymétrique en aluminium anodisé au design à fossettes augmente l'efficacité du luminaire Lux Cube. Il produit un faisceau large à haute efficacité en réfléchissant la lumière vers l'extérieur, loin de la lampe. On obtient ainsi une température optimale pour une durée de vie prolongée de la lampe.

Montage

Montage mural directement à une boîte octogonale de 4 po ou des conduits de surface pour applications intérieures ou extérieures.

Gamme

Appliques murales compactes avec ballast intégré pour utilisations avec des

- lampes aux halogénures métalliques de 70W à 400W
- lampes aux HM à impulsions d'amorçage de 175W à 400W
- lampes aux HM à impulsions d'amorçage de 150W à 400W
- lampes à vapeur de sodium à haute pression de 50W à 400W
- Lampes fluocompactes de 26W à 42W

Douille

WPB base moyenne, douille à impulsions d'amorçage avec coquille de vissage nickelée et contact central à ressort.

WPC-WPD base mogul, douille à impulsions d'amorçage avec coquille de vissage nickelée et contact central à ressort.

Garantie

Stanpro est axé sur la qualité. Pour les détails complet des garanties, voir nos termes et conditions.

Guide de commande

Sélectionner la qté de lampe (pour F - Fluorescent seul.)

Luminaire	Type lampe	Puissance lampe (W)	Tension (V)	Options
WPB	M Halo. métal.	0070, 0100, 0150 0175	P B, K, P, S, V	/C - lampe phosphorée /P - cellule photoélectrique (120/277V seulement) /L - écran en lexan /G - grille de protection /WH - boîtier blanc (standard bronze) /Fu - fusible /SP - couleur spéciale sur demande /H - condensateur HPF /T - déflecteur pour défilement /FG - lentille givrée /CD - lampe céramique à IRC élevé /TP - visse inviolables /B - lampe aux. au quartz et contrôle (ballast tri tap seul.) /PG - lentille prismatique plate
	S Sodium haute pression	0050 0070, 0100 0150	A, B, E, H, K, S, V A, B, K, P, S, V A, P	
	F Fluocompact	0026, 0032, 0042 (sélect. 1 ou 2 lampes)	A, E, H	
	M Halo. métal.	0150, 0175, 0250	B, K, P, S, V	
WPC	P Halo. métal. dém. par impul.	0175, 0200, 0250	P	
	S Sodium haute pression	0150, 0250	B, K, P, S, V	
	M Halo. métal.	0250, 0400	B, K, P, S, V	
WPD	P Halo. métal. dém. par impul.	0250, 0320, 0350, 0400	P	
	S Sodium haute pression	0250, 0400	B, K, P, S, V	

Indice de tension:	A - 120V (R-FPN)* B - 208V IPC	E - 277V HX H - 347V HX	K - 480V IPC P - 120/277/347V HX ou CWA plus de 175W	S - 600V IPC V - 120/240V IPC W - 120/277VAC
--------------------	-----------------------------------	----------------------------	--	--

*SHP seulement

Note : les ballasts à prise multiple sont pré-filés à l'usine à la tension la plus élevée sauf indication contraire lors de la spécification.



5905 Chemin de la Côte de Liesse, Saint-Laurent, Québec, H4T 1C3
 Tél.: (514) 739-9984 • Sans frais: 1-866-280-2332 • Télécopieur: (514) 739-9912 • www.stanprols.com

L'information de cette brochure est typique et ne représente pas nécessairement la garantie d'une performance et/ou des caractéristiques d'un produit spécifique.
 Les Systèmes d'éclairage Stanpro Inc. effectuent un travail continu de développement qui pourrait entraîner des changements dans ces spécifications et ce, sans préavis.

