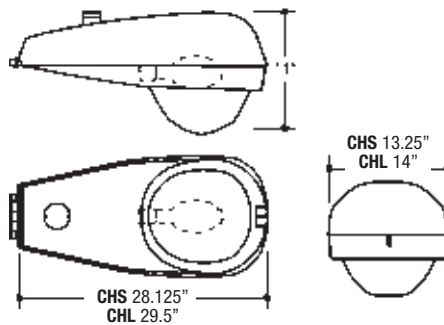


CHS

Cobra Star SÉRIE CHS/CHL 50 à 400W



CHL



EPA 1.29

Description

Distribution large pour un éclairage latéral. Idéal pour les stationnements et les voies d'accès à haute circulation piétonnière.

Caractéristiques

Boîtier robuste

Le boîtier protecteur durable est fabriqué en aluminium moulé sous pression avec couvercle à charnières et loquet pour un entretien rapide.

Ensemble optique à haut rendement

Le réflecteur en aluminium anodisé hydroformé de haut calibre, a été conçu pour produire un faisceau lumineux d'une grande efficacité. Muni d'un réfracteur prismatique en verre, il produit une répartition lumineuse précise, de type NEMA, pour l'illumination uniforme des routes longues et étroites, ainsi que des voies d'accès. Le compartiment de la lampe est scellé par un joint étanche, ce qui a pour effet de prolonger la durée de vie de la lampe et de réduire la dépréciation causée par la souillure.

Précision de montage

Se monte sur tout poteau de 3 po de diamètre avec alimentation-réseau. Un coussin d'ajustage assure la précision du montage à l'horizontale.

Facilité de remplacement de la lampe

Pour accéder aisément à la lampe, il suffit de basculer le loquet. Les charnières retiennent le couvercle lorsqu'il est ouvert.

Gamme

Luminaires de routes compacts avec ballast intégré utilisant des

- CHS** • lampes aux halogénures métalliques de 50W à 250W
 - lampes à vapeur de sodium à haute pression de 50W à 250W
- CHL** • lampes aux halogénures métalliques de 400W
 - lampes à vapeur de sodium à haute pression de 400W

Douille

- base mogul, douille à impulsions d'amorçage avec coquille de vissage nickelée et contact central à ressort.

Garantie

Stanpro est axé sur la qualité. Pour les détails complet des garanties, voir nos termes et conditions.

Guide de commande

Luminaire	Type de lampe	Puissance lampe (W)	Tension (V)	Options
CHS	M	0050, 0070, 0100	P	/C - lampe phosphorée
	Halo. métal.	0175, 0250	B, K, P, S, V	/E - lentille plate
	S Sodium haute pression	0050	A, B, E, H, K, S, V	/H - condensateur FPN (120V SHP ballasts réacteurs seul.)
		0070, 0100, 0150	A, B, K, P, S, V	/P - cellule photoélectrique
		0250	B, K, P, S, V	/PR - douille seulement
CHL	M	0400	B, K, P, S, V	/L - lentille polycarbonate
	Halo. métal.			/Fu - fuse
	S Sodium haute pression	0400	B, K, P, S, V	/OP - diffuseur polycarbonate prismatique en retombée

Indice de tension:	A - 120V FPN-R	E - 277V HX	K - 480V IPC	S - 600V IPC
	B - 208V IPC	H - 347V HX	P - 120/277/347V HX pour 150W ou moins	V - 120/240V IPC

Note : les ballasts à prise multiple sont pré-filés à l'usine à la tension la plus élevée sauf indication contraire lors de la spécification.



5905 Chemin de la Côte de Liesse, Saint-Laurent, Québec, H4T 1C3
Tél.: (514) 739-9984 • Sans frais: 1-866-280-2332 • Télécopieur: (514) 739-9912 • www.stanprols.com

L'information de cette brochure est typique et ne représente pas nécessairement la garantie d'une performance et/ou des caractéristiques d'un produit spécifique. Les systèmes d'éclairage Stanpro Inc. effectuent un travail continu de développement qui pourrait entraîner des changements dans ces spécifications et ce, sans préavis.