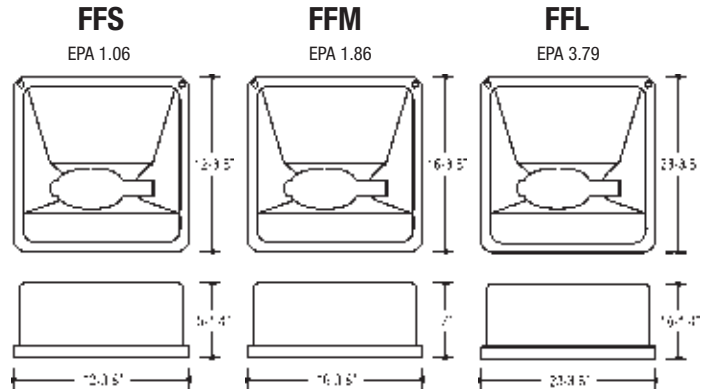




Area Master Plus

Série
FFS/FFM/FFL
50 à 1000W

Homologations:
Certification CSA C22.2 #250 et UL1598.
Convient aux endroits mouillés.



Description

Une distribution asymétrique pour un bon éclairage projeté vers l'avant, idéal pour les installations où la circulation piétonnière est importante.

Caractéristiques

Boîtier

- boîtier en aluminium moulé sous pression à l'épreuve des intempéries
- un joint de caoutchouc de silicone scelle le boîtier des intempéries
- fini résistant en poudre de polyester appliqué par électrodéposition

Réflecteur

- réflecteur en aluminium anodisé
- asymétrique, distribution IES de type 3
- classification de défilement

Lentille

- en verre trempé, logée dans un cadre en aluminium et rattachée au corps du luminaire

Douille

- base mogul, douille à impulsions d'amorçage avec coquille de vissage nickelée et contact central à ressort.

Ballast

- Les luminaires DHI sont munis d'un ballast intégré (spécifier la tension, la source de la lampe et la puissance)

Gamme

Luminaires compacts, ballasts intégrés utilisant des

- lampes aux halogénures métalliques de 50W à 1000W
- lampes aux HM à impulsions d'amorçage de 50W à 400W
- lampes à vapeur de sodium à haute pression de 50W à 1000W

Garantie

Stanpro est axé sur la qualité. Pour les détails complet des garanties, voir nos termes et conditions.

Guide de commande

Luminaire	Type lampe	Puissance lampe (W)	Tension (V)	Options
FFS	M Halo. métal.	0050, 0070, 0100, 0150, 0175	P	/C - lampe phosphorée
	S Sodium haute pression	0050, 0070, 0100, 0150	A, B, E, H, K, S, V	/H - condensateur HPF (120V SHP ballast réacteur seul.)
FFM	M Halo. métal.	0150, 0175, 0250, 0400	B, K, P, S, V	/P - cellule photoélectrique
	P Halo. métal. dém. par impul.	0150, 0175, 0200, 0250, 0320, 0350, 0400	P	/PR - cellule photo. (douille fiche tournante de verrouillage seul.)
FFL	S Sodium haute pression	0250, 0400	B, K, P, S, V	/PT - cellule photoélectrique (verrouillage)
	M Halo. métal.	1000	B, K, P, S, V	/PA6 - bras de poteau 6"
FFL	P Halo. métal. dém. par impul.	0750	P	/PA12 - bras de poteau 12"
	S Sodium haute pression	1000	B, K, P, S, V	/PA6R - bras de poteau rond 6"
				/PA12R - bras de poteau rond 12"
				/WH - boîtier blanc (standard bronze)
				/TR - tourillon ou support en étrier
				/WH - joint d'articulation

Indice de tension:	A - 120V FPN-R	E - 277V HX	K - 480V IPC	S - 600V IPC
	B - 208V IPC	H - 347V HX	P - 120/277/347V HX pour 150W ou moins	V - 120/240V IPC

Note : les ballasts à prise multiple sont pré-filés à l'usine à la tension la plus élevée sauf indication contraire lors de la spécification.



5905 Chemin de la Côte de Liesse, Saint-Laurent, Québec, H4T 1C3
Tél.: (514) 739-9984 • Sans frais: 1-866-280-2332 • Télécopieur: (514) 739-9912 • www.stanprols.com

L'information de cette brochure est typique et ne représente pas nécessairement la garantie d'une performance et/ou des caractéristiques d'un produit spécifique. Les systèmes d'éclairage Stanpro Inc. effectuent un travail continu de développement qui pourrait entraîner des changements dans ces spécifications et ce, sans préavis.