


## Série COS5 Fluorescent linéaire 1 lampe



**Homologations:** CSA 22.2 #250 et UL1598   
Convient aux endroits mouillés.

### Caractéristiques

COS5 est le dénominateur d'une série de luminaires étanches à la vapeur s'utilisant avec des lampes fluorescentes linéaires (T-5). L'apparence unique du boîtier et du diffuseur permet d'installer la série COS dans les applications industrielles types mais sert également à relever des défis plus élevés comme dans les bureaux et couloirs intérieurs. COS5 s'installe autant à l'intérieur qu'à l'extérieur.

### Applications

Les luminaires du système COS5 est conçus pour fonctionner dans les endroits humides et très malpropres comme les garages, stationnements, chaufferies, cuisines, lave-autos, salles de production etc. De plus, l'allure unique de la série COS permet l'utilisation dans les bureaux modernes, commerces et restaurants.

### Spécifications

**Construction:** Le boîtier, les loquets, les supports de montage du réflecteur interne sont tous faits de résine de polycarbonate résistant aux UV, moulée par injection avec précision (Bayer Makrolon<sup>MD</sup>). Un joint d'étanchéité continu / sans soudure est inséré à l'aide d'un robot. Le diffuseur transparent ou opalin est fait de résine de polycarbonate résistant aux UV (GE Lexan<sup>MD</sup>). Le boîtier est peinturé argent avec une peinture conviviale pour l'environnement

**Montage :** Supports de montage du luminaire faits d'acier inoxydable formé à la matrice (2 inclus avec chaque unité)

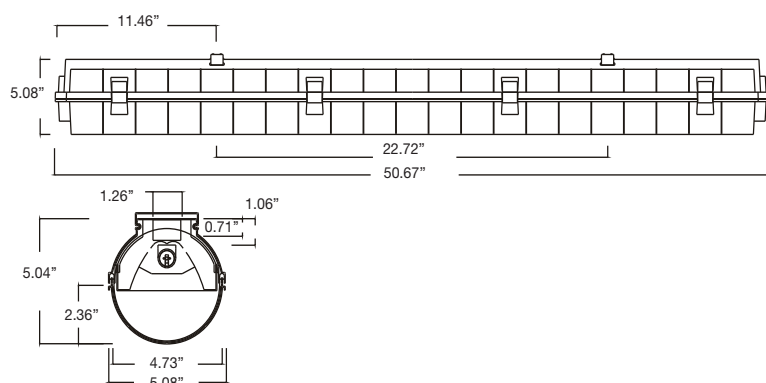
**Écran :** Paralumes paraboliques faits d'aluminium spéculaire très pur, formé à la matrice MIRO-T, à faible brillance, efficacité élevée et confort visuel.

**Électrique :** Ballasts électroniques tels que choisis

**Homologation :** cULus, pour endroits mouillés pour répondre aux normes de sécurité canadiennes et américaines

### Garantie

Stanpro est axé sur la qualité. Pour les détails complet des garanties, voir nos termes et conditions.



### Guide de commande

Série	Type de lampe	Nombre de lampe	Wattage	Opération	Tension d'entrée	Type de ballast	Options
COS5	T5	1 - 1 lampe	28 - 28W 54 - 54W	AC - c.a. seul.	A, W, H	Blank - Dém. instant. RPD - Démarrage rapide/program. FRZ - Congélateur faible temp. (à partir de -30°C) DIM - Gradation	/Blank - Diffuseur clair (standard) /OP - Diffuseur opale /ALM* - Paralume mat /WCSF - câble de support et d'alimentation /DIM1 - gradation de basse tension /DIM2 - gradation de tension régulière

\*L'unité complète est expédiée avec un réflecteur interne en aluminium et un paralume parabolique double

Indice de tension: A - 120 VAC H - 347VAC  
W - 120/277VAC

5905 Chemin de la Côte de Liesse, Saint-Laurent, Québec, H4T 1C3

Tél.: (514) 739-9984 • Sans frais: 1-866-280-2332 • Télécopieur: (514) 739-9912 • www.stanprols.com

L'information de cette brochure est typique et ne représente pas nécessairement la garantie d'une performance et/ou des caractéristiques d'un produit spécifique. Les systèmes d'éclairage Stanpro Inc. effectuent un travail continu de développement qui pourrait entraîner des changements dans ces spécifications et ce, sans préavis.