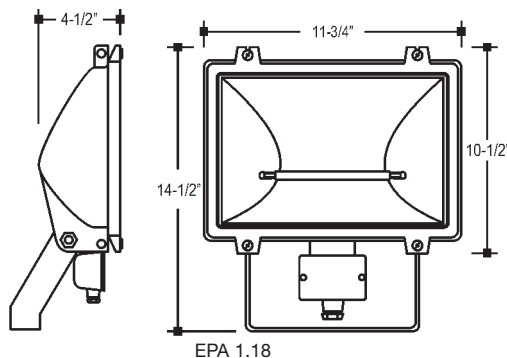





Euro Flood 1000

SÉRIE HFF

1000W



 **Homologations:** Certification CSA C22.2 #250
Convient à une utilisation extérieure seulement.

Description

Projecteurs compacts à halogène, de qualité supérieure. Idéals pour l'éclairage des grands espaces, tels les monuments, façades, panneaux muraux ainsi que pour les applications maritimes.

Caractéristiques

Boîtier durable résistant aux intempéries

Le boîtier du luminaire Euro Flood 1000 est fait d'aluminium moulé sous pression et revêtu d'une couche de peinture noire en poudre de polyester. Le corps du luminaire est scellé à la lentille en verre trempé.

Ensemble optique compact

Le jumelage d'une lampe tungstène halogène linéaire à un réflecteur asymétrique à fossettes permet un contrôle précis du faisceau lumineux et un rendu supérieur des couleurs. Cette conception optique produit une intensité lumineuse maximale de 20° au-dessus de l'axe horizontal, faisant d'Euro Flood 1000 le luminaire par excellence pour l'éclairage des façades, des monuments et autres applications architecturales requérant un faisceau lumineux vers le haut.

Facilité d'orientation à la verticale

Le corps du luminaire Euro Flood 1000 est supporté par un étrier de montage robuste en acier. Pour l'orientation, positionner le corps du luminaire à l'angle désiré et serrer les boulons d'ajustement de l'axe. Euro Flood 1000 produit un faisceau lumineux légèrement dirigé vers le haut.

Facilité d'installation et de remplacement de la lampe

Choix de montage sur toute surface portante ou poutre au moyen de l'étrier de montage robuste. Le cadre frontal à charnière simplifie l'installation et le remplacement de la lampe.

Un joint d'étanchéité en caoutchouc

de silicone assure sa résistance aux intempéries et toute la quincaillerie extérieure est en acier inoxydable. Le boîtier ainsi que le cadre du luminaire sont conçus de façon à résister à la corrosion.

Serre-câble détendeur imperméable

Les composantes internes sont protégées par le serre-câble détendeur résistant aux tractions accidentelles sur le câble extérieur. Il scelle également l'entrée de la boîte de câblage contre les intempéries.

Gamme

Projecteurs compacts utilisant des

- lampes halogènes linéaires de 1000W

Douille

Douille de lampe en céramique avec contacts à ressorts et fil conducteur résistant à une température de 200°C.

Garantie

Stanpro est Axé sur la Qualité. Pour les détails complet des garanties, voir nos termes et conditions.

Guide de commande

| HFF | | | | |
|-------------------------|---------------|-------------|---------|----------------------|
| Type de lampe | Puissance (W) | Tension (V) | Options | |
| J Tungstène/halogène | 1000 | A | /G | - grille protectrice |

Indice de tension: A - 120V

Note : Sauf si la commande a été spécifiée autrement, le ballast à prises multiples est pré filé à l'usine pour procurer la tension la plus élevée possible.

