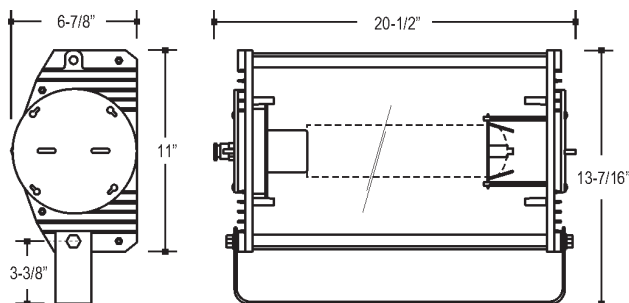




Turbo Ace

SÉRIE RFT

400 à 1000W



EPA 1.03

Homologations: Certification CSA C22.2 #250
Convient à une utilisation extérieure et endroits mouillés.

Description

Turbo Ace a été conçu pour installation dans des conditions difficiles où la résistance est de rigueur. Ce système qui est léger et mobile, peut être monté sur une très petite structure. Idéal pour les convoyeurs, bras élévateur et tours portatives.

Caractéristiques

Boîtier

Le boîtier résistant à la corrosion est fabriqué en aluminium moulé sous pression et pourvu d'un réflecteur en aluminium anodisé de haut calibre, produisant un faisceau de grande efficacité. Le design renforcé permet au luminaire de résister aux vibrations et aux chocs associés aux applications de montage sur remorque ou sur plate-forme.

Résistance aux chocs et aux vibrations

Le luminaire Turbo Ace est muni de 4 bras isolés qui retiennent la lampe en place afin de la protéger des chocs et des vibrations. Cette caractéristique est nécessaire dans des conditions environnementales difficiles, spécialement pendant le transport au moyen de piliers d'éclairage mobiles. De plus, la douille de lampe est montée sur des supports en caoutchouc antichoc.

Facilité d'orientation à la verticale

Le corps du luminaire Turbo Ace est supporté par un étrier de montage robuste. Pour l'orientation, positionner le corps du luminaire à l'angle vertical désiré et serrer le boulon à tête hexagonale situé sur l'un ou l'autre des côtés de l'appareil.

Facilité d'accès à la lampe

L'installation et le remplacement de la lampe s'effectuent aisément grâce à

l'emplacement commode du couvercle à ouverture rotative de Turbo-Ace. Il n'est pas nécessaire d'enlever la lentille.

Serre-câble détendeur imperméable

Il est nécessaire de protéger les composantes internes du luminaire Turbo Ace des éléments ambiants, spécialement dans les installations extérieures. Pour ce faire, le serre-câble détendeur totalement étanche, scelle l'entrée du câblage au luminaire.

Montage

L'étrier de montage robuste permet le montage au mur, au plafond ou à un piliers d'éclairage mobile. L'étrier de montage peut être fixé sur le dessus ou à la base de l'appareil, pour permettre d'accéder à la lampe de la main gauche ou droite.

Gamme

Projecteurs compacts avec ballast à distance utilisant des

- lampes tubulaires aux HM de 250W à 1000W
- lampes tubulaires à vapeur de SHP de 250W à 1000W

Douille

Base mogul, douille à impulsions d'amorçage avec coquille de vissage nickelée et contact central à ressort.

Garantie

Stanpro est Axé sur la Qualité. Pour les détails complet des garanties, voir nos termes et conditions.

230

Guide de commande

RFT			
Type de lampe	Puissance (W)	Tension (V)	Options
M Halogénures métalliques	0250, 0400, 1000		/A - tête de branchement à raccord lisse
S Sodium haute pression	0250, 0400, 1000		
BALLAST À DISTANCE (voir p.233) commander séparément			
RBA			
M Halogénures métalliques	0250, 0400, 1000	B, K, P, S, V	
S Sodium haute pression	0250, 0400, 1000	B, K, P, S, V	

Indice de tension: B - 208V CWI P - 120/277/347V CWA V - 120/240V CWI
K - 480V CWI S - 600V CWI

Note : Sauf si la commande a été spécifiée autrement, le ballast à prises multiples est pré filé à l'usine pour procurer la tension la plus élevée possible.



5905 Chemin de la Côte de Liesse, Saint-Laurent, Québec, H4T 1C3
Tél.: (514) 739-9984 • Sans frais: 1-866-280-2332 • Télécopieur: (514) 739-9912 • www.stanprols.com

L'information de cette brochure est typique et ne représente pas nécessairement la garantie d'une performance et/ou des caractéristiques d'un produit spécifique.
Les Systèmes d'éclairage Stanpro Inc. effectuent un travail continu de développement qui pourrait entraîner des changements dans ces spécifications et ce, sans préavis.

