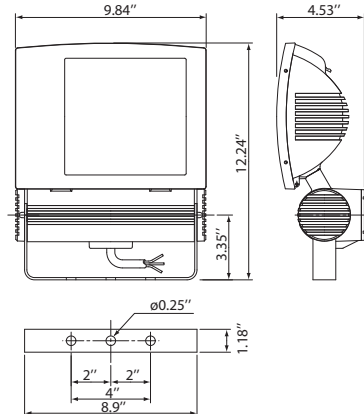





Urban Act Square

Série UAS



 **Homologations:** Certification CSA C22.2 #250
 Convient à une utilisation extérieure et endroits mouillés.

Description

Le luminaire Urban Act Mini s'utilise avec les lampes aux halogénures métalliques à faisceau symétrique axial étroit, moyen et large.

Caractéristiques

- Poids : 2,0 kg
- Protection : IP65
- Boîtier : aluminium moulé sous pression
- Réflecteur : aluminium à facette / martelé
- Verre avant : verre trempé
- Avec filtre en fluoropolymère à l'épreuve des poussières
- Ballast électronique intégré
- Remplacement de lampe facile
- Réglage sans outil à l'aide d'un mécanisme spécial à verrouillage par rotation
- Câble d'alimentation 2 x 1,00mm² de 1 200 mm

Montage

Montage mural sur bras, sur bride, sur bride au mur et au sol, sur support (vous reporter à la page des accessoires de montage pour plus de détail)

Gamme

- Projecteur d'illumination compact avec ballast intégré s'utilisant avec les :
- lampes aux halogénures métalliques E27 de 70W à 150W

Garantie

Stanpro est axé sur la qualité. Pour les détails complet des garanties, voir nos termes et conditions.

Guide de commande

Vous reporter aux pages 216 et 217 pour les options et accessoires de montage

UAS	Type de lampe	Puissance de lampe (W)	Tension (V)	Options
UAS	M - E27	0070 - 70W 0150 - 150W	A - 120V	/MWB – faisceau moyen large 17° x 20° /AWB – faisceau large asymétrique 46° x 60° /WH – blanc (gris foncé standard)

