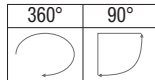


triSio

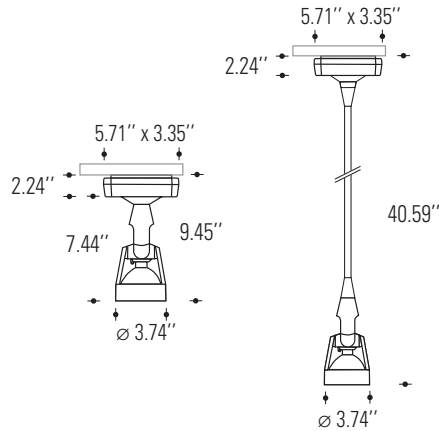


REG15070

**Montage affleurant sur rail
et suspendu sur rail**



Homologations:
Homologué cCSAus C22.2 No.250



SYSTÈME DE RAIL D'ÉCLAIRAGE

Description

Le projecteur moyen Trisio offrant un réflecteur IOS est idéal pour éclairer les magasins, salles de montre, restaurants, bars, halls, surfaces d'exposition et musées, en résumé partout où les plafonds sont d'une hauteur standard (2,50 à 3,00 m).

Caractéristiques

Boîtier

Aluminium moulé sous pression, écran anti-éblouissement intégré, base compacte

Lampe

G8.5 jusqu'à 70w

Ballast

Ballast électronique de 120v avec protection thermique intégrée et détection de fin de vie de la lampe

Montage

Le montage sur rail inclut un adaptateur de rail convenant parfaitement au système de rail spécifié.

Garantie

Stanpro est axé sur la qualité. Pour les détails complet des garanties, voir nos termes et conditions.

**RÉFLECTEURS INTERCHANGEABLES
POUR LUM. AVEC DOUILLE G8.5**

		
2x7° faisceau étroit /11300	2x17° faisceau moyen /11301	2x28° faisceau large /11302

Guide de commande

Série	Type de lampe	Puissance lampe (W)	Tension (V)	Finis	Options
REG15070	H - G8.5	0020, 0039, 0070	A, W	/WH - blanc /MG - gris métallique /BK - noir	/P - suspendu Réflecteur IOS /11300 - faisceau étroit /11301 - faisceau moyen /11302 - faisceau large

Indice de tension: A - 120V
W - 120/277V