

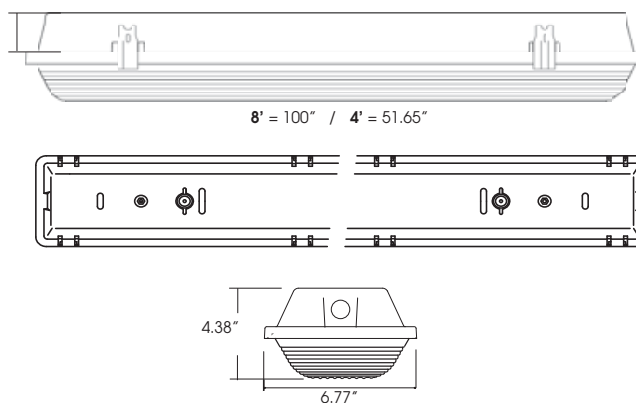


## T5 & T8 Vapor Tight Fluorescent linéaire Série VN

**Homologations:**  
Certification CSA C22.2 #250,  
UL1598 et IP67.  
Certifié pour endroits mouillés.



2, 4 ou 6 lampes



HI BAY & LOW BAY

### Description

La série de luminaires linéaires scellés VN, de 4 et 8 pieds s'utilisent à la fois dans les applications intérieures et extérieures. Idéale pour les usines de préparations alimentaires et de breuvages, d'entrepôt frigorifique, écoles, stationnements intérieurs etc. Le boîtier est fait de fibre de verre renforcé blanc monopiece. Un joint d'étanchéité unicellulaire résistant aux températures élevées est coulé en place et les loquets de polycarbonate scellent le boîtier pour le protéger contre les milieux hostiles. Le boîtier profilé est disponible en longueurs de 4 et 8 pieds et est conçu pour utilisation avec les lampes T5 et T8 procurant des économies d'énergie à long terme. L'unité de 4 pieds est disponible avec options de 2 ou 3 lampes et l'unité de 8 pieds est disponible avec 2, 4 ou 6 lampes. Le choix des lentilles incluent une lentille linéaire à rainures peu profonde ou une lentille optique incolore plus profonde qui s'utilise avec une variété de réflecteur spéculaire. Les certifications incluent CSA et UL, homologué IP65, IP67 UL pour endroits mouillés et homologué NSF. Tous les luminaires standards sont testés à 25°C mais des températures ambiantes plus élevées jusqu'à 40°C sont disponibles en option. Les spécifications et données sont sujettes à changement sans préavis.

### Électrique

Les ballasts électroniques à démarrage instantané sont standards, programmés pour démarrage rapide et pour utilisation avec lampes TS, les autres ballasts sont en option. Les ballasts pour congélateurs, pour gradation et sauvegarde d'urgence sont disponibles en option. Les ballasts électroniques offrent plus d'avantages que ceux des ballasts magnétiques et hybrides. Ils fonctionnent à une fréquence de 20kHz plutôt que les 60Hz des ballasts magnétiques et hybrides. À ces fréquences plus élevées, il est possible de profiter des efficacités augmentées des lampes fluorescentes. Le circuit électronique procure normalement une opération plus efficace, plus léger et plus silencieuse.

### Garantie

Stanpro est axé sur la qualité. Pour les détails complets des garanties, voir nos termes et conditions.



Réflecteur SBR



Réflecteur SWD

### Guide de commande

Série	Nbr de lampe	Type de lampe	Puissance de lampe (W)	Opération	Type de réflecteur	Tension (V)	Options
VN4	F2-2 lampes	T8	32	Blank - C.A seul. EM - Urgence panne c.a.seul. DL - C.A. double et urgence	Blank - blanc SBR - réflec. de base SWD** - distribution large	A, W, H	/FRZ - congélateur faible température /RPD - démarrage rapide/ programmable (standard T5) /DIM* - gradation /L6-10 - fil cabtire de 6 pi - 10 pi /PC - lentille de polycarbonate (VN4 seul.) /SS - loquet en acier inoxydable /HT - température élevé (40°C) /DCA - lentille transparente profonde en acrylique
	F3-3 lampes	T5	28				
		T5HO	54				
VN8	F2*-2 lampes	T8HO	86	Blank - C.A seul. DL - C.A. double et urgence	Blank - blanc SBR - réflec. de base SWD** - distribution large	A, W, H	
	F4-4 lampes	T8	32				
	F6-6 lampes	T5HO	54				

Note : VN4F3T5HO54 et VN8F2T8HO86 température max 25°C.  
SWD\*\* disponible seulement avec lentille DCA

Indice de tension: A - 120 VAC H - 347VAC  
W - 120/277VAC



5905 Chemin de la Côte de Liesse, Saint-Laurent, Québec, H4T 1C3  
Tél.: (514) 739-9984 • Sans frais: 1-866-280-2332 • Télécopieur: (514) 739-9912 • www.stanprols.com

L'information de cette brochure est typique et ne représente pas nécessairement la garantie d'une performance et/ou des caractéristiques d'un produit spécifique.  
Les systèmes d'éclairage Stanpro Inc. effectuent un travail continu de développement qui pourrait entraîner des changements dans ces spécifications et ce, sans préavis.

